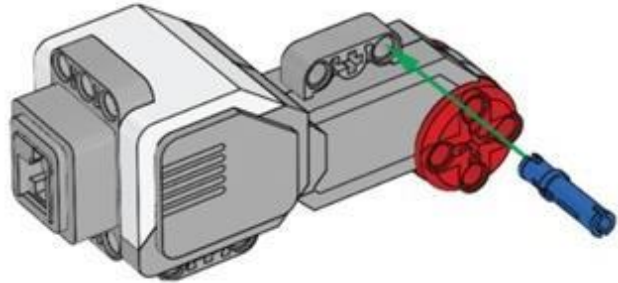
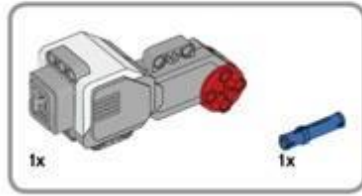


Montage du robot

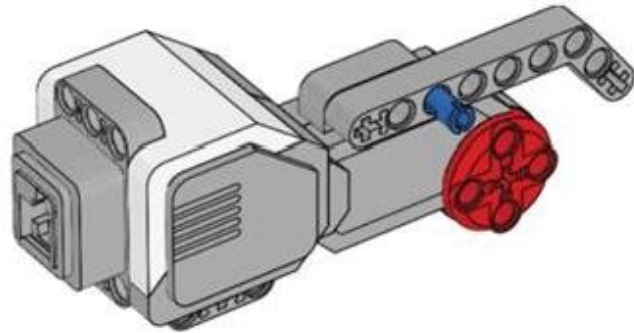
Montage du moteur gauche

1



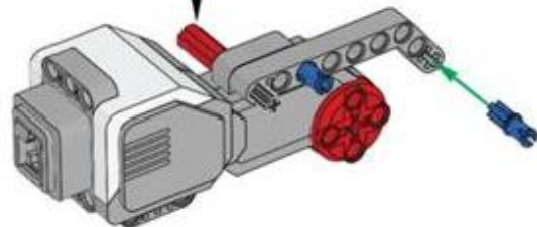
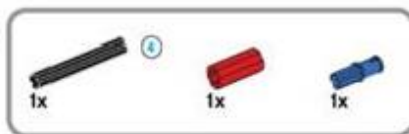
Montage du moteur gauche

2

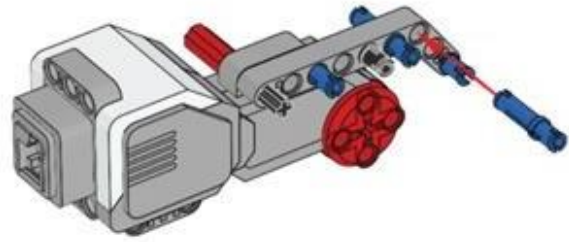


Montage du moteur gauche

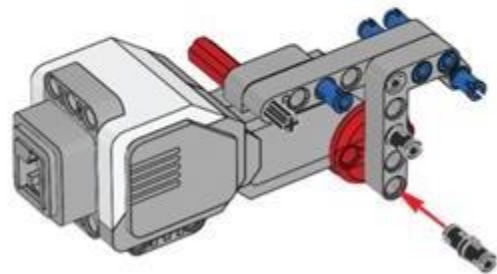
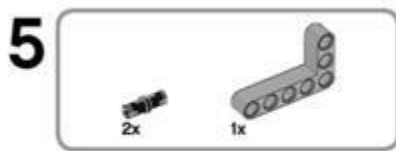
3



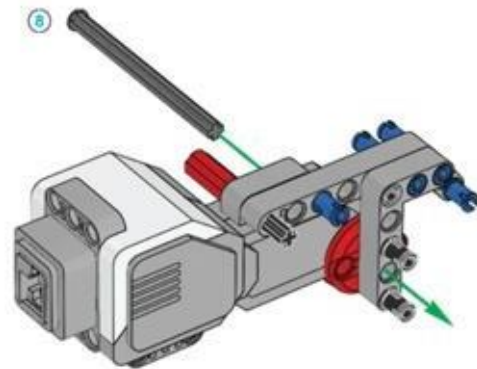
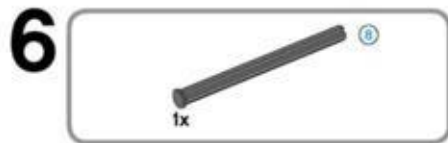
Montage du moteur gauche



Montage du moteur gauche

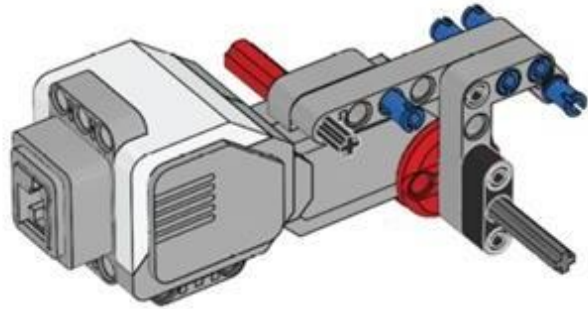


Montage du moteur gauche



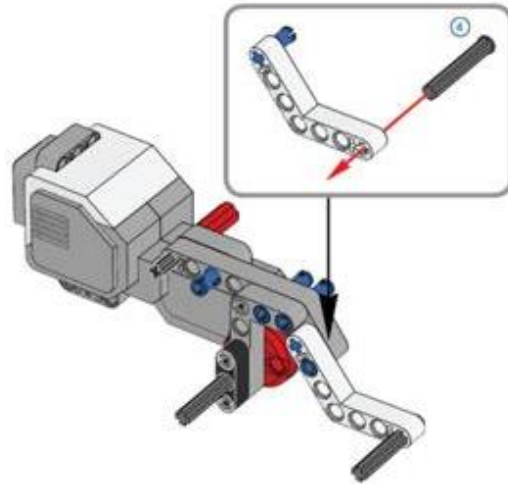
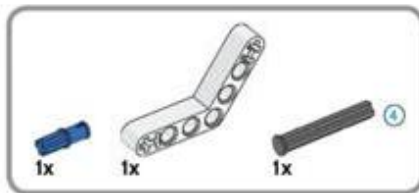
Montage du moteur gauche

7



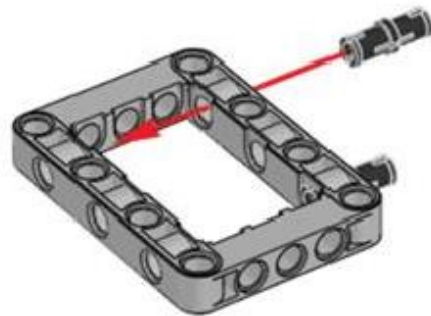
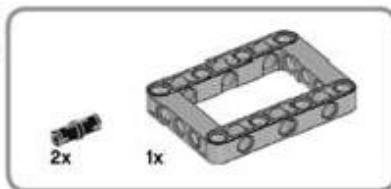
Montage du moteur gauche

8



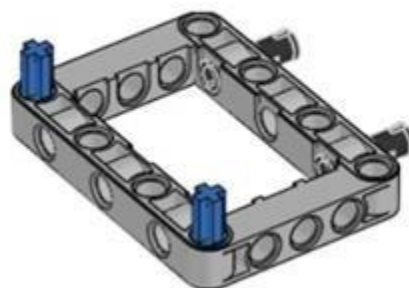
Montage du moteur gauche

9



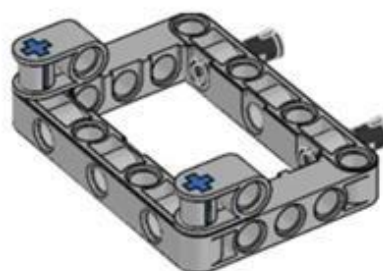
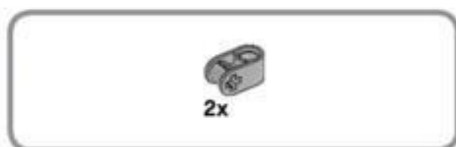
Montage du moteur gauche

10



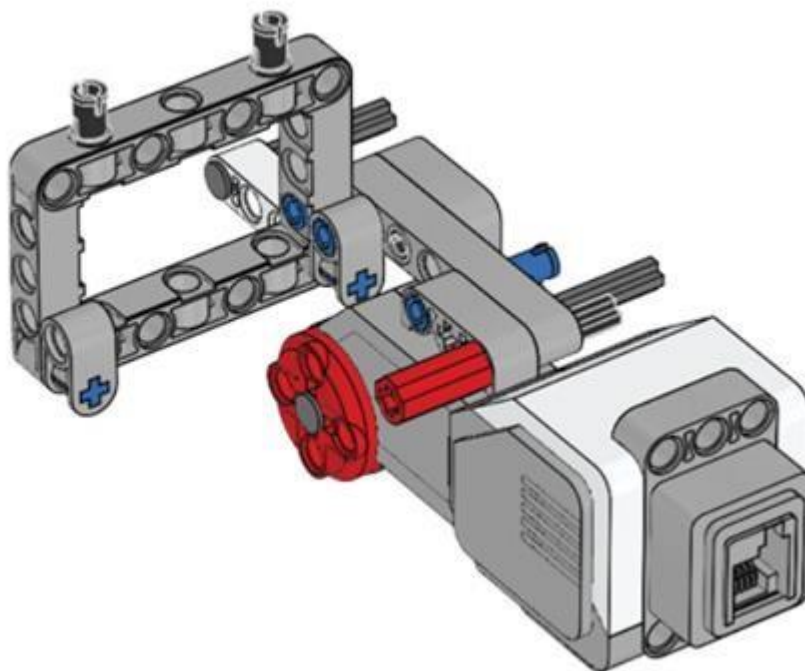
Montage du moteur gauche

11



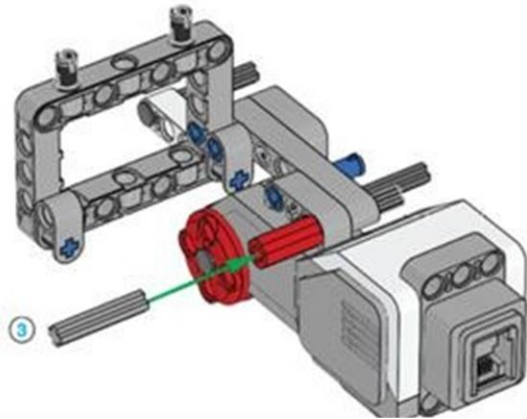
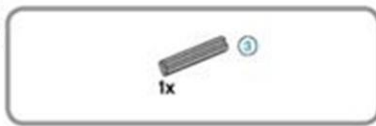
Montage du moteur gauche

12



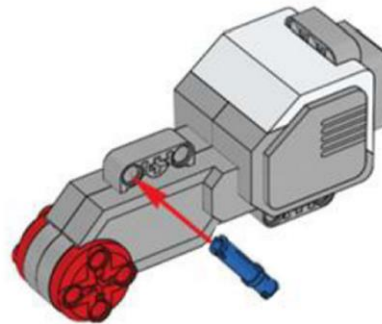
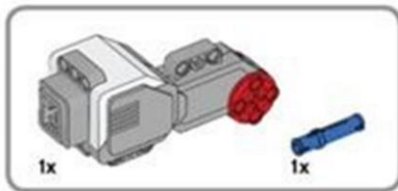
Montage du moteur gauche

13



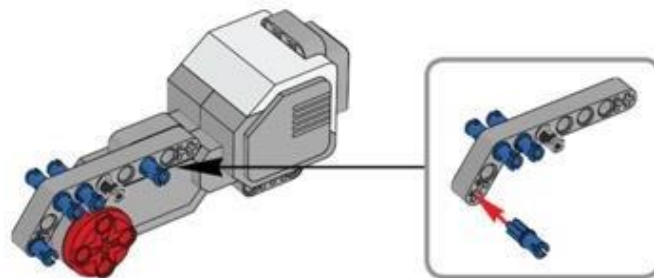
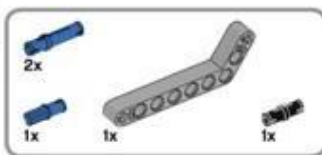
Montage du moteur droit

14



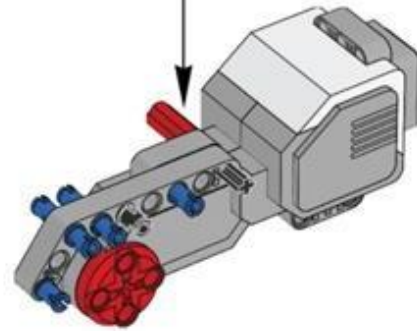
Montage du moteur droit

15



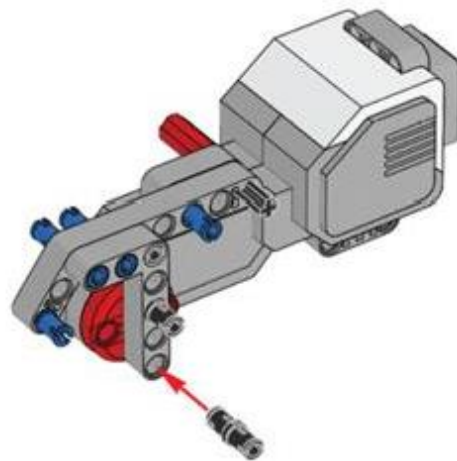
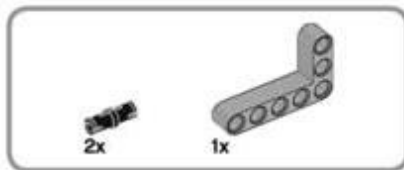
Montage du moteur droit

16



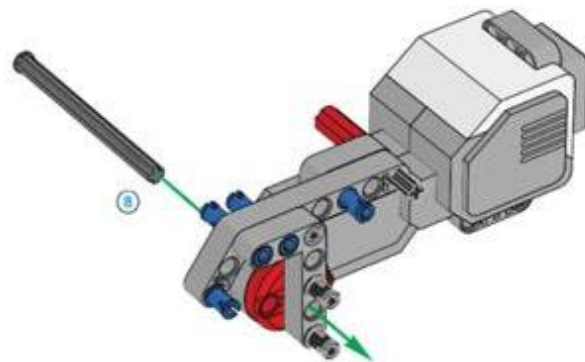
Montage du moteur droit

17



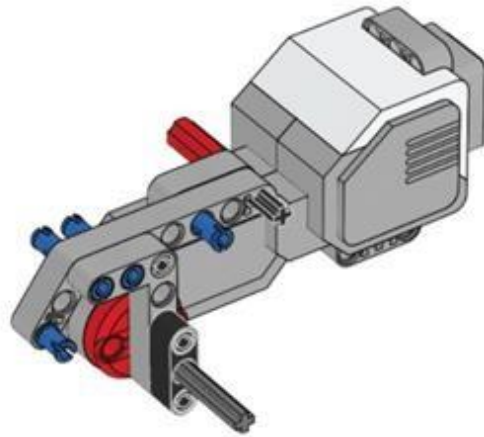
Montage du moteur droit

18



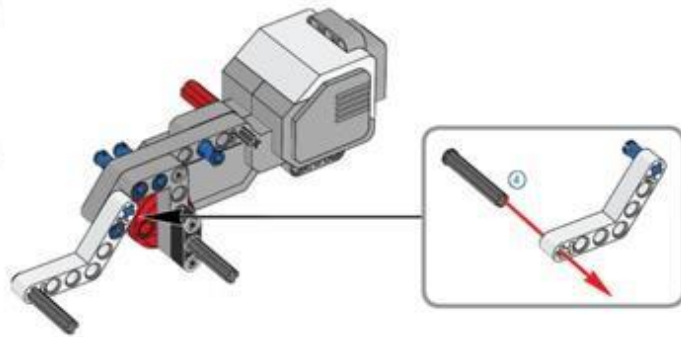
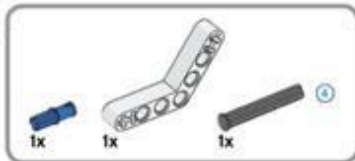
Montage du moteur droit

19



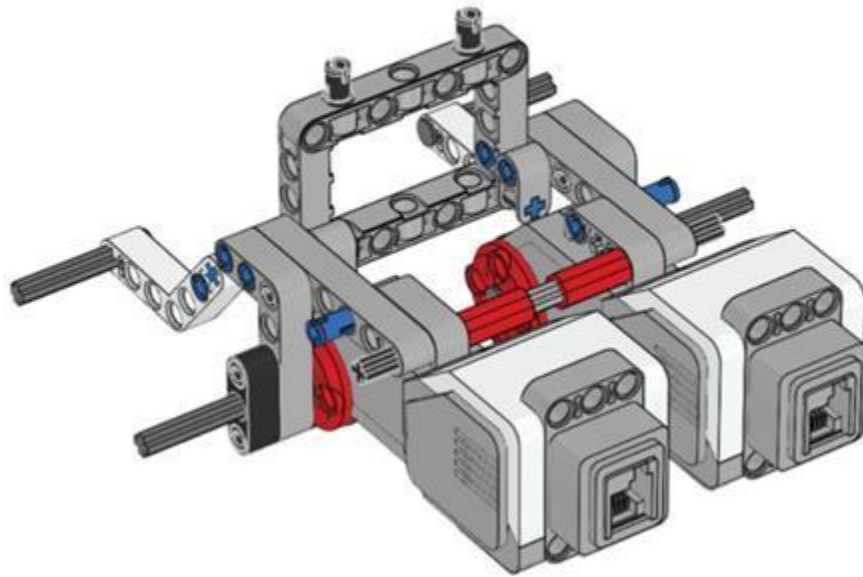
Montage du moteur droit

20



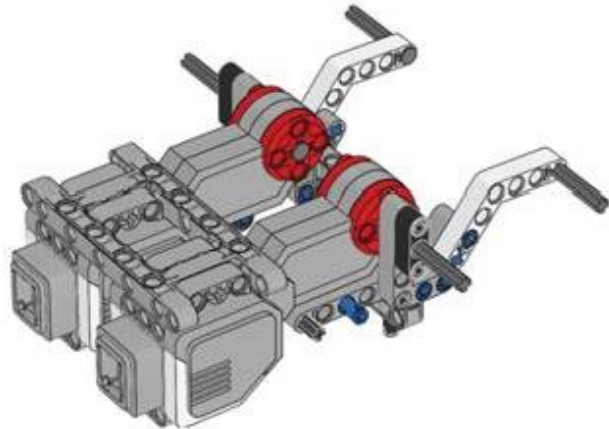
Assemblage des moteurs

21



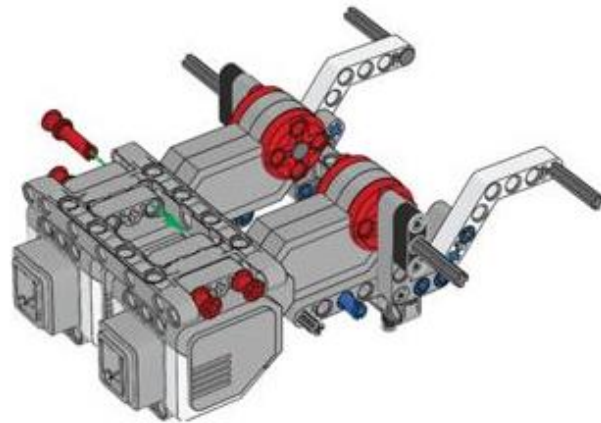
Assemblage des moteurs

22



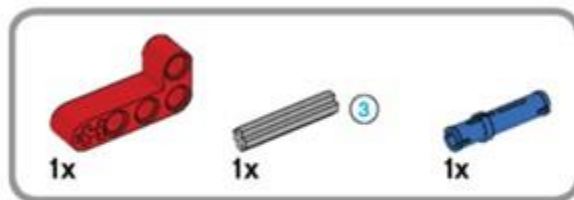
Assemblage des moteurs

23



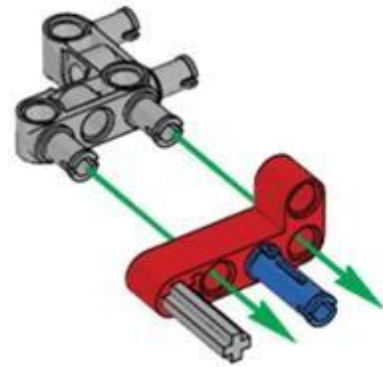
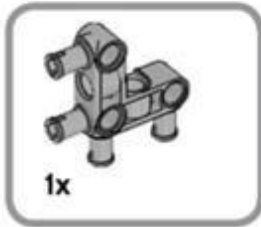
Assemblage du pivot arrière

24



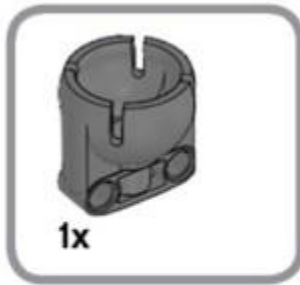
Assemblage du pivot arrière

25



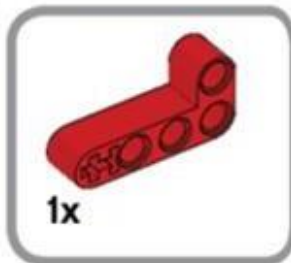
Assemblage du pivot arrière

26



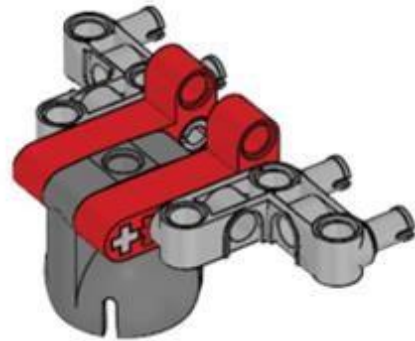
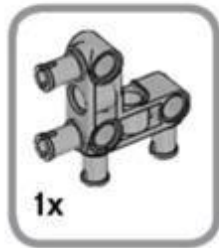
Assemblage du pivot arrière

27



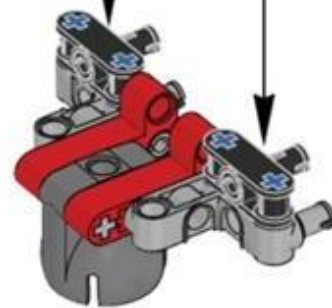
Assemblage du pivot arrière

28



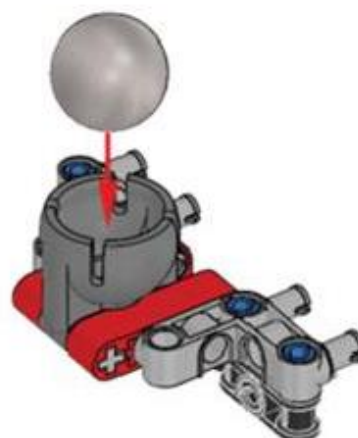
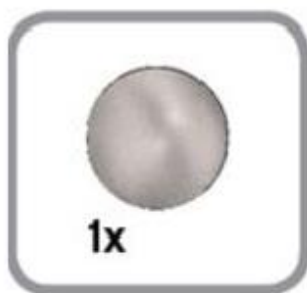
Assemblage du pivot arrière

29



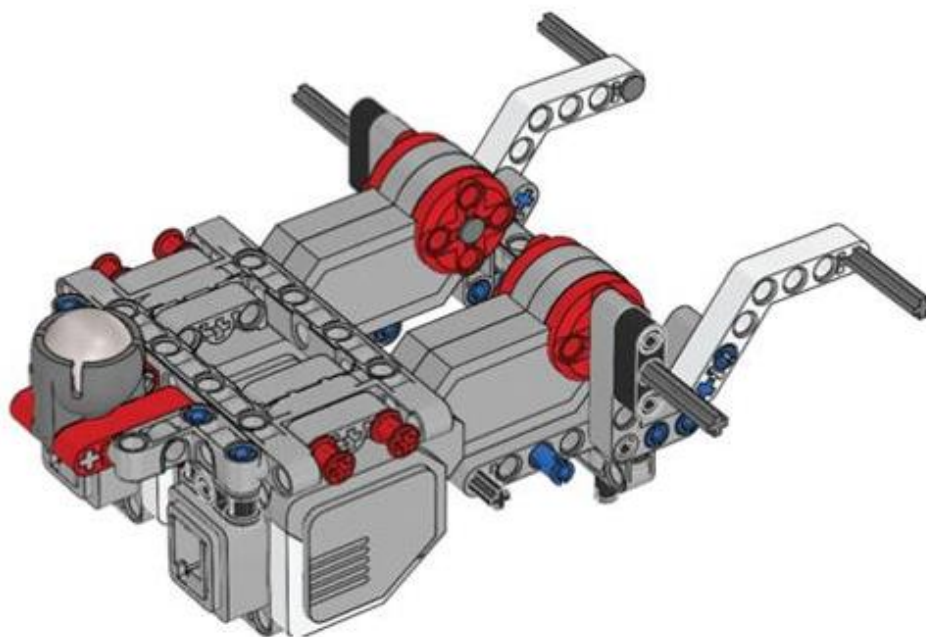
Assemblage du pivot arrière

30



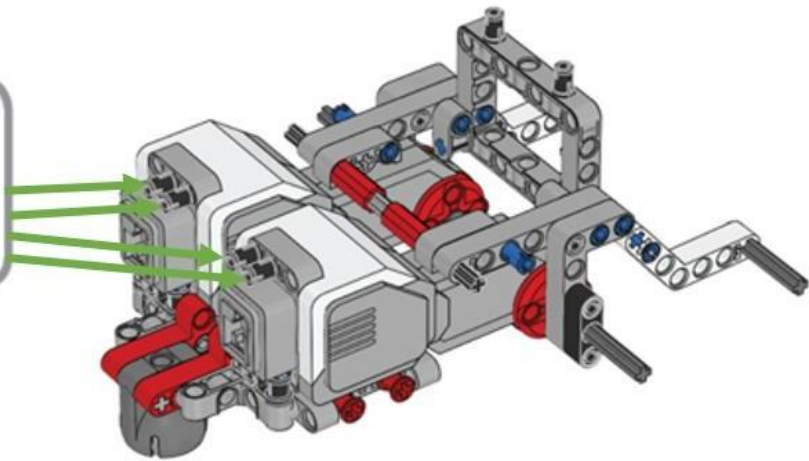
Assemblage du pivot arrière

31



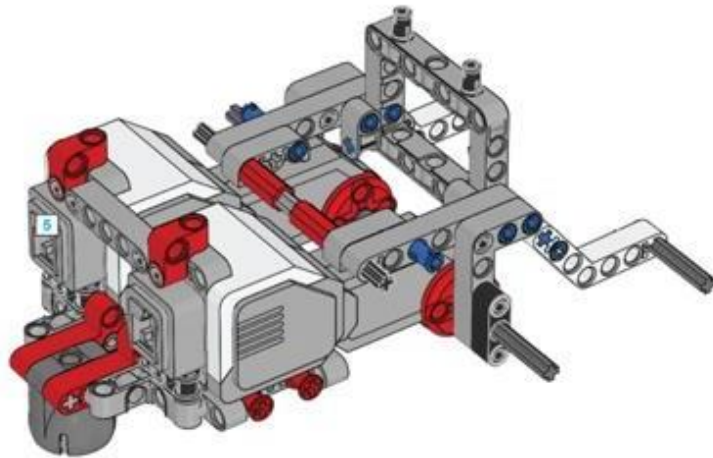
Assemblage final

32



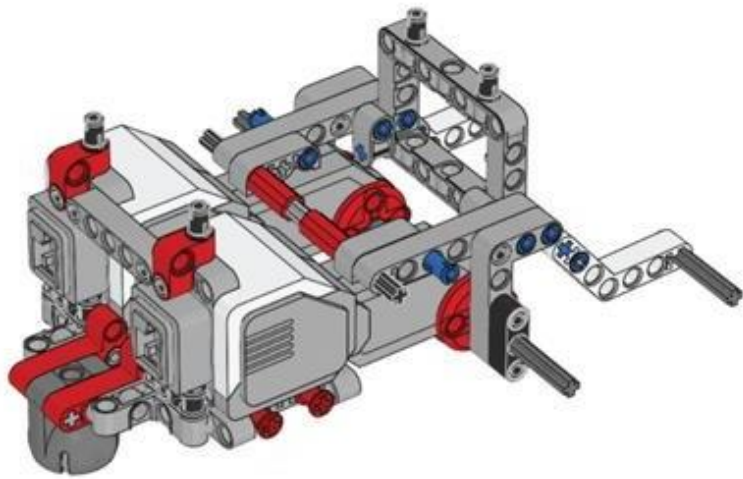
Assemblage final

33



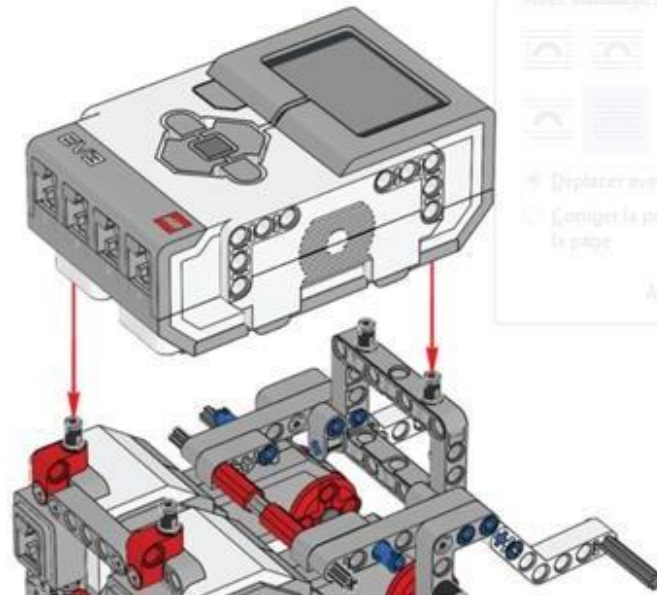
Assemblage final

34



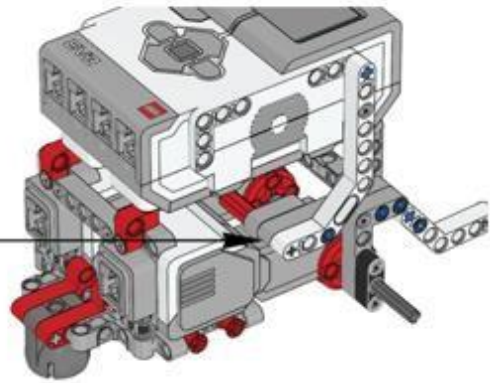
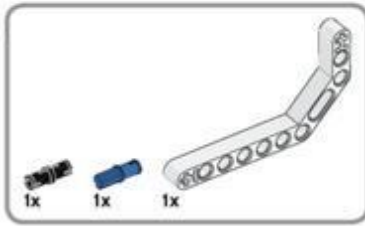
Assemblage final

35



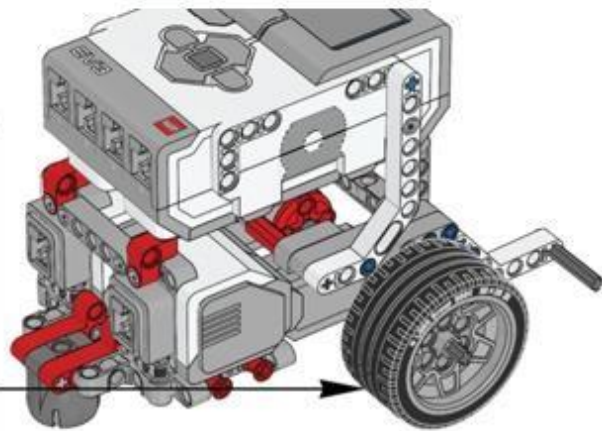
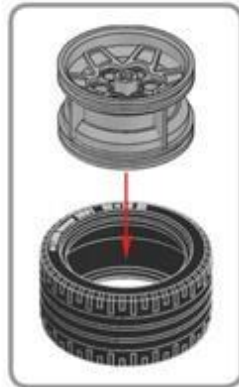
Assemblage final

36



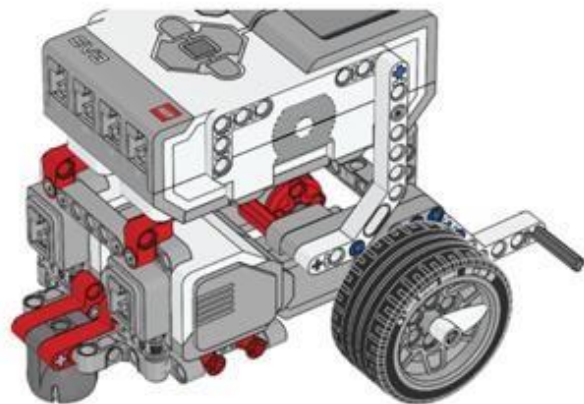
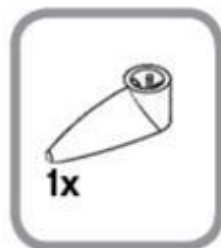
Assemblage final

37



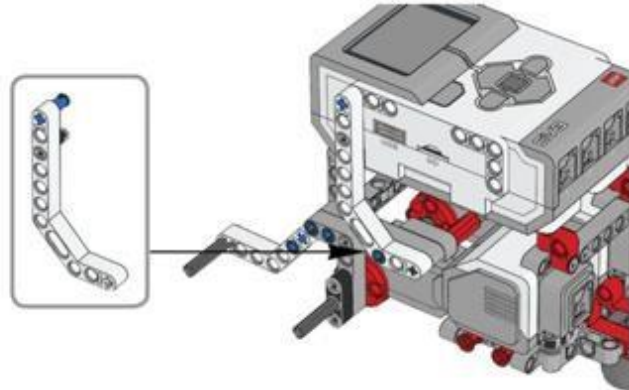
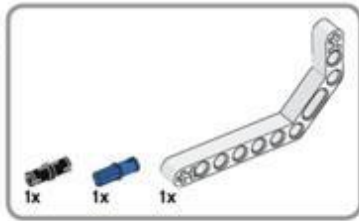
Assemblage final

38



Assemblage final

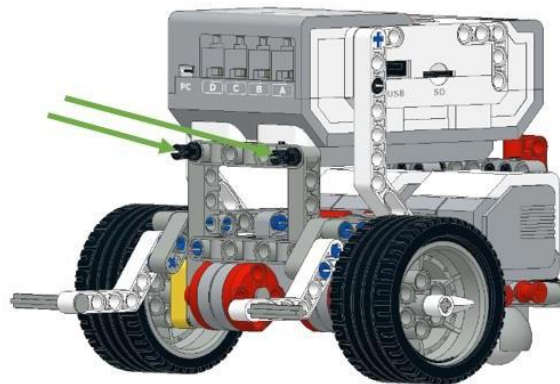
39



**RÉPÉTER LES ÉTAPES
37 ET 38 POUR CE CÔTÉ**

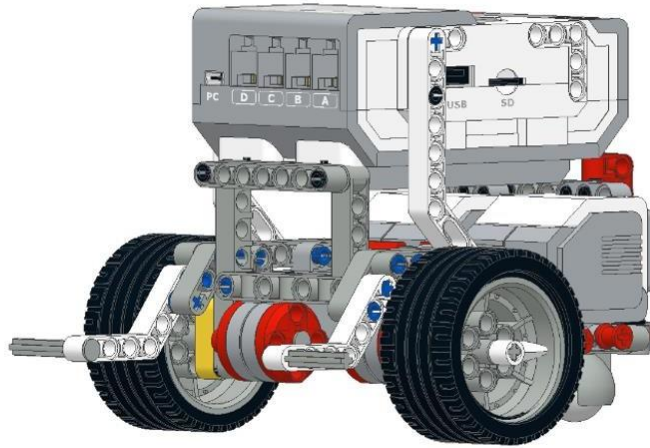
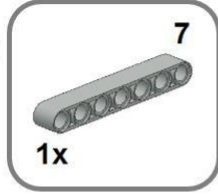
Assemblage final

39



Assemblage final

40



Assemblage final

41

