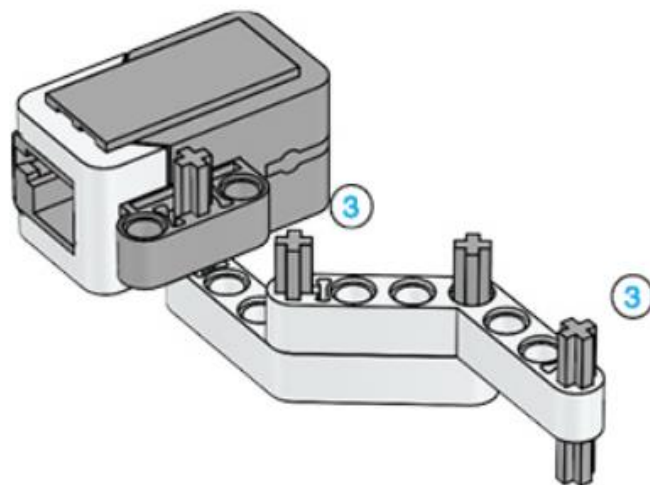
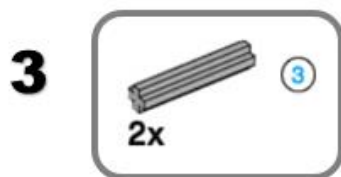
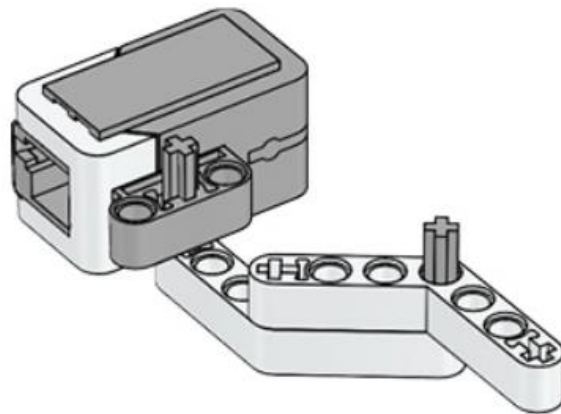
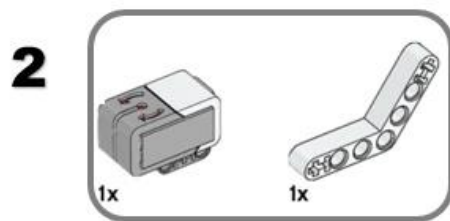
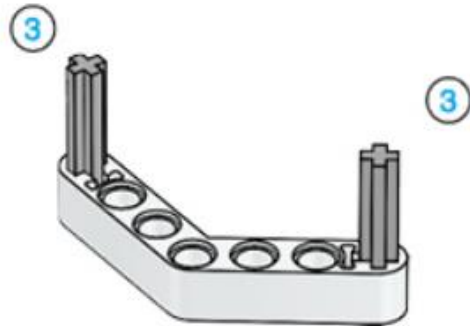
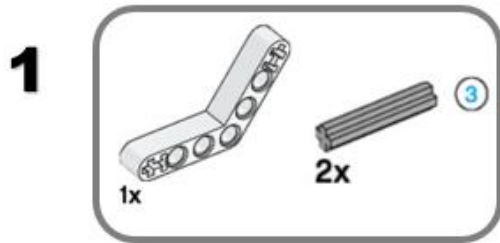
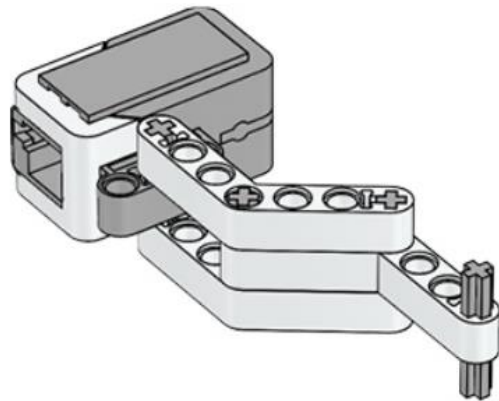
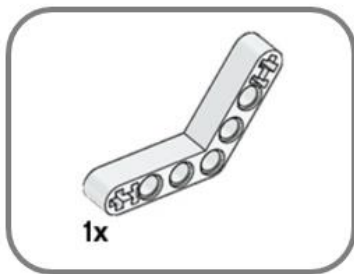


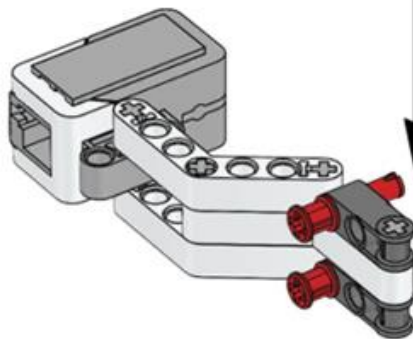
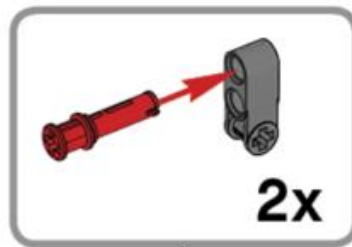
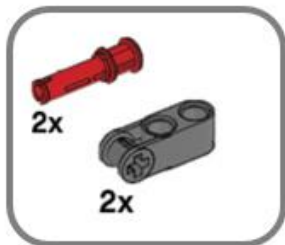
## Montage du capteur gyrosopique



**4**



**5**



**Brancher le capteur gyroskopique dans le port 2**

**6**

